



Edelstahl - Servoantriebssysteme

## ■ Einleitung

Die Edelstahlmotoren von Heidrive wurden speziell für die Lebensmittel-, Getränke- und Medizinindustrie sowie für Branchen mit sehr hohen Ansprüchen an Sauberkeit, Hygiene und Korrosionsschutz entwickelt.

Außerdem sind sie hervorragend für den Einsatz in der chemischen bzw. pharmazeutischen Industrie geeignet sowie für Bereiche, die eine spezielle Reinigung oder Desinfektion erfordern.

Durch das ausgeklügelte Dichtungskonzept wird verhindert, dass Wasser oder Staub in das Motorinnere eindringen kann. An der tottraumfreien Konstruktion bleiben keine Schmutzpartikel haften. Auch in Bereichen mit Hochdruckreinigung ist die rostfreie Servomotorlösung in Edelstahlausführung perfekt einsetzbar, da diese die Schutzart IP69K erfüllt. Das glatte Oberflächenmaterial der Antriebe wurde gemäß den Richtlinien der EHEDG und FDA entwickelt.

Die Motorwelle, das Gehäuse und der Flansch sind aus lebensmittelechtem Edelstahl gefertigt. Der Wellendichtring ist FDA-konform und weist zudem eine hohe Lebensdauer auch unter rauesten Umgebungsbedingungen auf. Außerdem sind die Motoren wartungsfrei und die Magnetkreise der Motoren basieren auf den bewährten HeiMotion Baureihen. Weitere herausragende Besonderheiten sind die Motorausführungen mit integrierter Elektronik der HMSi06 Baureihe, denn hier sind die Servoregler direkt im Motor integriert. In Kombination mit einem eingebauten Single- bzw. Absolutwertgeber erhält man eine sehr kompakte Antriebseinheit. Ein klarer Vorteil einer dezentralen Reglerlösung liegt im deutlich geringeren Verkabelungsaufwand.

Im Standard ist die Baureihe mit einem für diese Umgebung qualifizierten Edelstahlstecker ausgestattet. Auf Wunsch kann im Projektgeschäft auch eine Kabelausführung realisiert werden.

Um das Antriebspaket perfekt abzurunden sind zudem unsere Planetengetriebe auch in einer Edelstahlausführung erhältlich.

Die HeiMotion Stainless Steel Motoren sind in vier verschiedenen Flanschgrößen erhältlich:

- 68 mm - HMS06
- 88 mm - HMS08
- 108 mm - HMS10
- 138 mm - HMS13

# Bestellschlüssel

## HMS08-024-320-30-BPH2MW23W

### Flanschmaß

60 mm → 06  
80 mm → 08  
100 mm → 10  
130 mm → 13

### Spulenbaugröße

HMS06 → 011  
→ 019  
→ 026

HMS08 → 024  
→ 032  
→ 042  
→ 057

HMS10 → 039  
→ 076  
→ 057  
→ 105

HMS13 → 133  
→ 190  
→ 245

### Zwischenkreisspannung

320 V → 320  
560 V → 560

### Nenn Drehzahl

2.000 min<sup>-1</sup> → 20  
3.000 min<sup>-1</sup> → 30  
3.600 min<sup>-1</sup> → 36  
5.000 min<sup>-1</sup> → 50  
5.500 min<sup>-1</sup> → 55  
6.000 min<sup>-1</sup> → 60

### Optionen

ohne Bremse	0XXXXXXXX
mit Bremse	BXXXXXXXX
ohne Passfeder	X0XXXXXXXX
mit Passfeder	XPXXXXXXXX
Resolver <sup>1)</sup>	XXR1PXXXX
Resolver sicher angebaut <sup>1)</sup>	XXRAPXXXX
HES 1 (1,0 Vss)	XXM2SXXXX
HEM 1 (1,0 Vss mit Batterie) <sup>1)</sup>	XXM2MXXXX
HS16	XXS1SXXXX
HM16	XXB1MXXXX
ECl 1119	XXE1SXXXX
ECl 1131	XXE1MXXXX
ECl 1319 <sup>2)</sup>	XXE3SXXXX
ECl 1331 <sup>2)</sup>	XXE3MXXXX
SEK 37 <sup>1)</sup>	XXH1SXXXX
SEL 37 <sup>1)</sup>	XXH1MXXXX
EES 37	XXD1SXXXX
EES 37-2 sicher angebaut <sup>1)</sup>	XXDASXXXX
EEM 37	XXD1MXXXX
EEM 37-2 sicher angebaut <sup>1)</sup>	XXDAMXXXX
M17 H-Tec	XXXXX I 17 X
Kabelabgang 1,5 m <sup>1)</sup>	XXXXX K 15 X
ohne RWDR	XXXXXXXXX 0
mit RWDR	XXXXXXXXX W

1) Nur auf Anfrage

2) Nur bei HMS10 und HMS13

## Beispiel: HMS08-024-320-30-BPH2MW23W

Flanschmaß 80 mm

Stillstandsmoment 2,4 Nm

Zwischenkreisspannung 320 V

Nenn Drehzahl 3.000 min<sup>-1</sup>

### Optionen:

Mit Bremse

Mit Passfeder

SKM 36 Geber

Gewinkelter M23 Stecker

Mit Radialwellendichtring

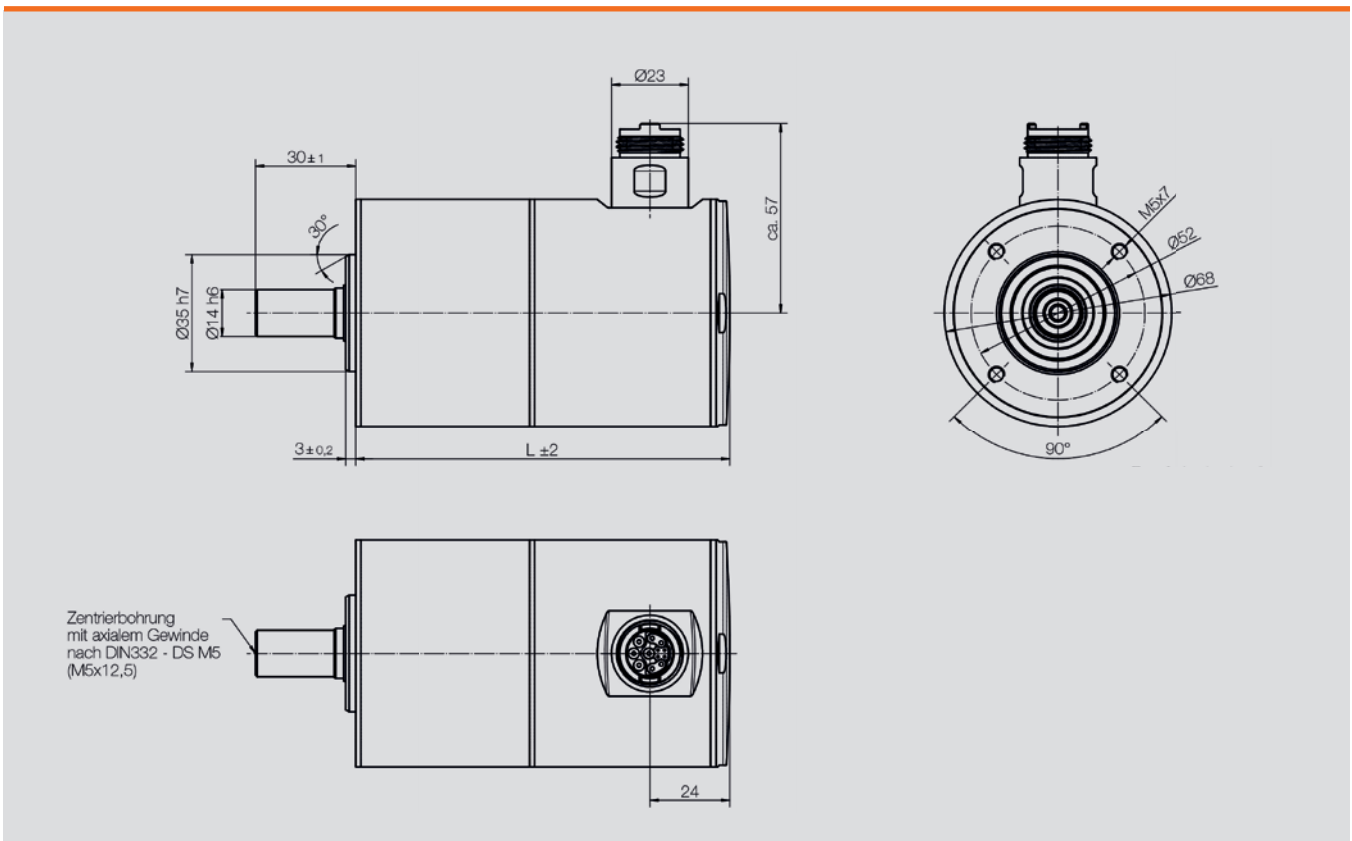


## Technische Daten

Flanschabmessung	Ø 68 mm
Nenn Drehzahl	3.000 / 6.000 min <sup>-1</sup>
Schutzart	IP69K
Leistungs- / Signalstecker	Stecker für Einkabellösung radial
Geber	Resolver, Inkrementalgeber, Absolutwertgeber, Hall-Encoder
Bremse	Permanentmagnet-Gleichspannungs-Ruhestrom-Bremsen
Planetengetriebe	Optional erhältlich, derzeit in Entwicklung
Integrierte Elektronik	Optional erhältlich, derzeit in Entwicklung

Motortyp	M <sub>0</sub> [Nm]	M <sub>n</sub> [Nm]	U <sub>ZK</sub> [V <sub>DC</sub> ]	n <sub>n</sub> [min <sup>-1</sup> ]	P <sub>n</sub> [W]	Länge ohne Bremse [mm]	Länge mit Bremse [mm]
HMS06-011	0,7	0,7	320/560	3.000 6.000	220 440	112	144
HMS06-019	1,4	1,2 1,0	320/560	3.000 6.000	375 630	137	169
HMS06-026	1,9	1,75 1,4	320/560	3.000 6.000	550 880	162	194

## Maßzeichnung



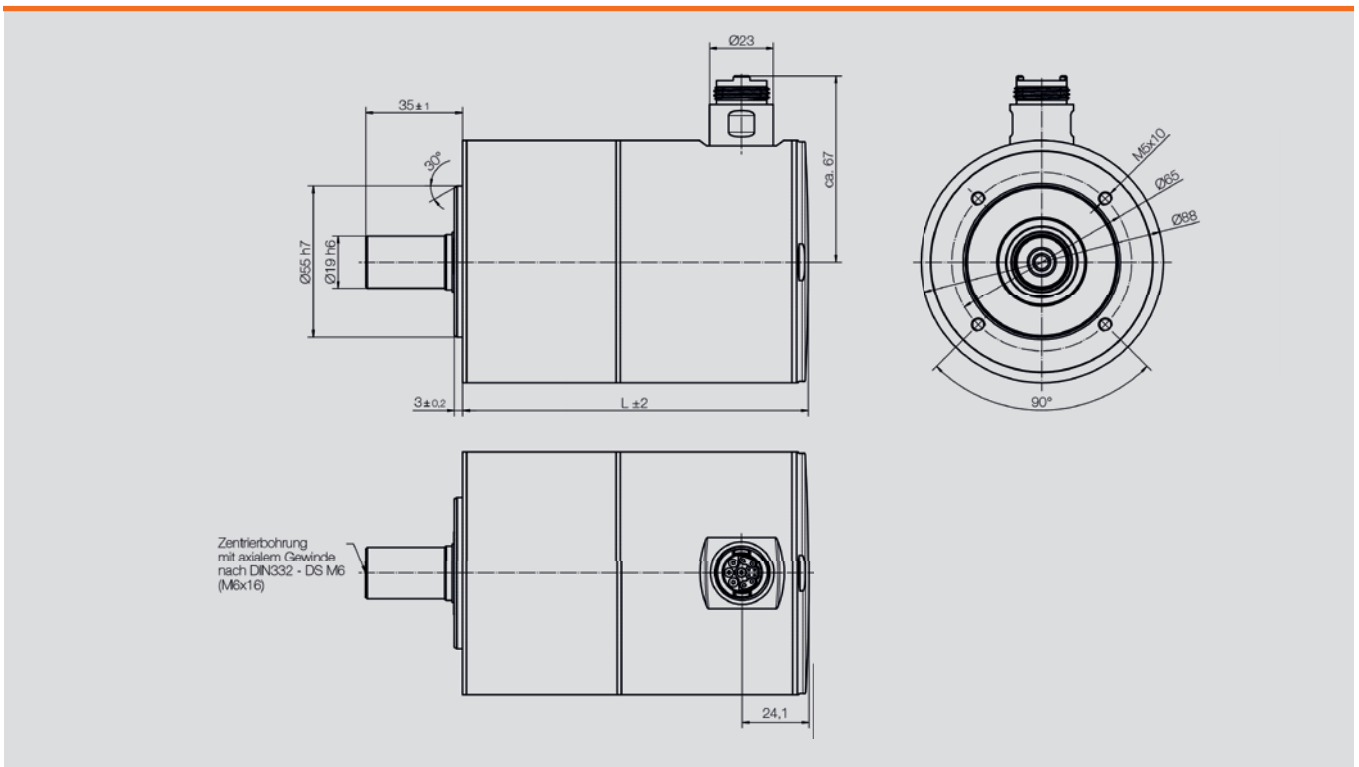


## Technische Daten

Flanschabmessung	Ø 88 mm
Nenn Drehzahl	3.000 / 5.500 min <sup>-1</sup>
Schutzart	IP69K
Leistungs- / Signalstecker	Stecker für Einkabellösung radial
Geber	Resolver, Inkrementalgeber, Absolutwertgeber, Hall-Encoder
Bremse	Permanentmagnet-Gleichspannungs-Ruhestrom-Bremsen
Planetengetriebe	Optional erhältlich, derzeit in Entwicklung
Integrierte Elektronik	Optional erhältlich, derzeit in Entwicklung

Motortyp	M <sub>0</sub> [Nm]	M <sub>n</sub> [Nm]	U <sub>ZK</sub> [V <sub>DC</sub> ]	n <sub>n</sub> [min <sup>-1</sup> ]	P <sub>n</sub> [W]	Länge ohne Bremse [mm]	Länge mit Bremse [mm]
HMS08-024	1,6	1,5	320/560	3.000	470	125	160
		1,4		5.500	805		
HMS08-032	2,1	2,0	320/560	3.000	630	140	175
		1,7		5.500	980		
HMS08-042	2,8	2,6	320/560	3.000	815	155	190
		2,3		5.500	1.325		
HMS08-057	3,8	3,6	320/560	3.000	1.130	185	220
		2,9		5.500	1.670		

## Maßzeichnung



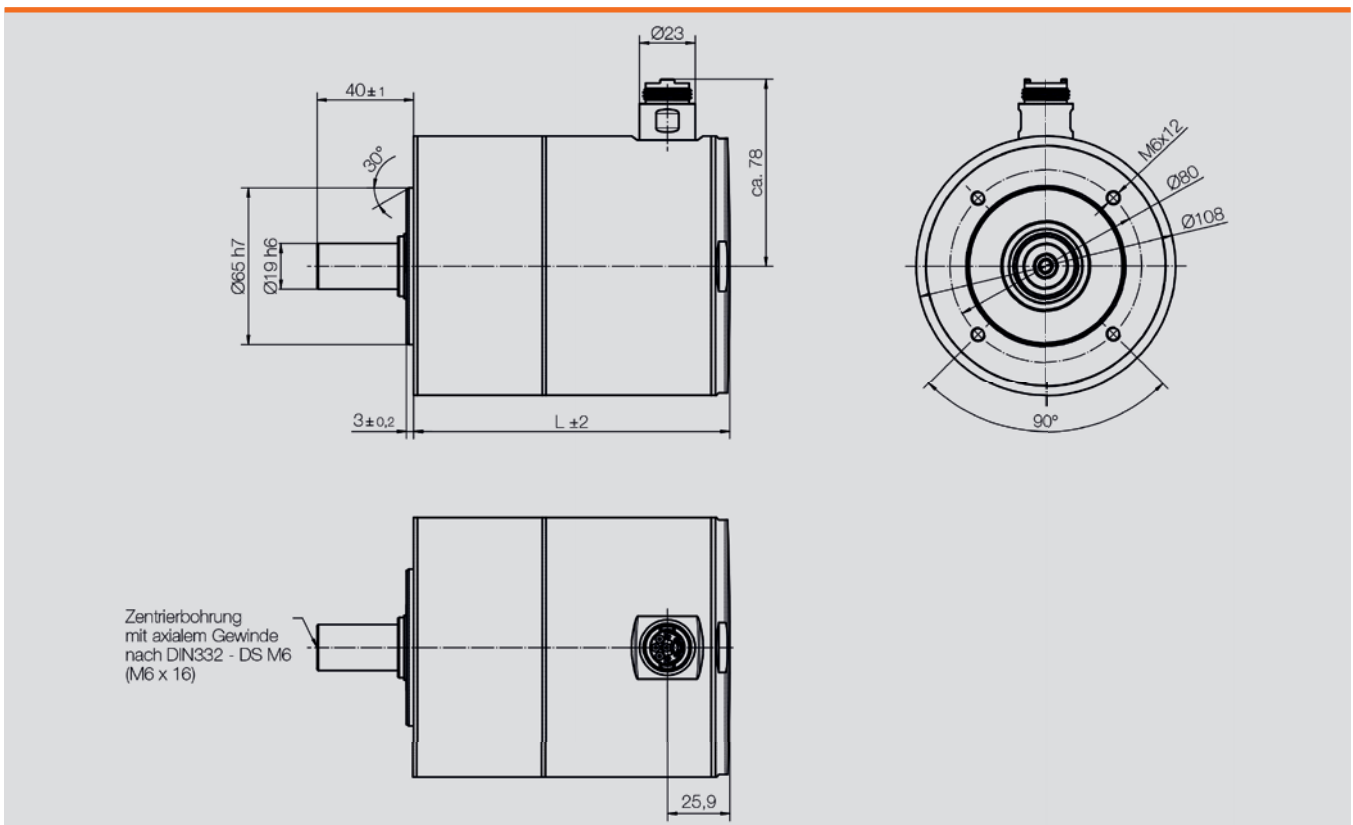


## Technische Daten

Flanschabmessung	Ø 108 mm
Nenn Drehzahl	3.000 / 5.000 min <sup>-1</sup>
Schutzart	IP69K
Leistungs- / Signalstecker	Stecker für Einkabellösung radial
Geber	Resolver, Inkrementalgeber, Absolutwertgeber, Hall-Encoder
Bremse	Permanentmagnet-Gleichspannungs-Ruhestrom-Bremsen

Motortyp	$M_o$	$M_n$	$U_{zk}$	$n_n$	$P_n$	Länge ohne Bremse	Länge mit Bremse
	[Nm]	[Nm]					
HMS10-039	2,5	2,3	320/560	3.000	720	132	168
		2,0					
HMS10-057	3,6	3,3	320/560	3.000	1.035	147	183
		2,5					
HMS10-076	4,8	4,1	320/560	3.000	1.290	162	198
		3,0					
HMS10-105	6,6	5,4	320/560	3.000	1.695	192	228
		3,5					

## Maßzeichnung



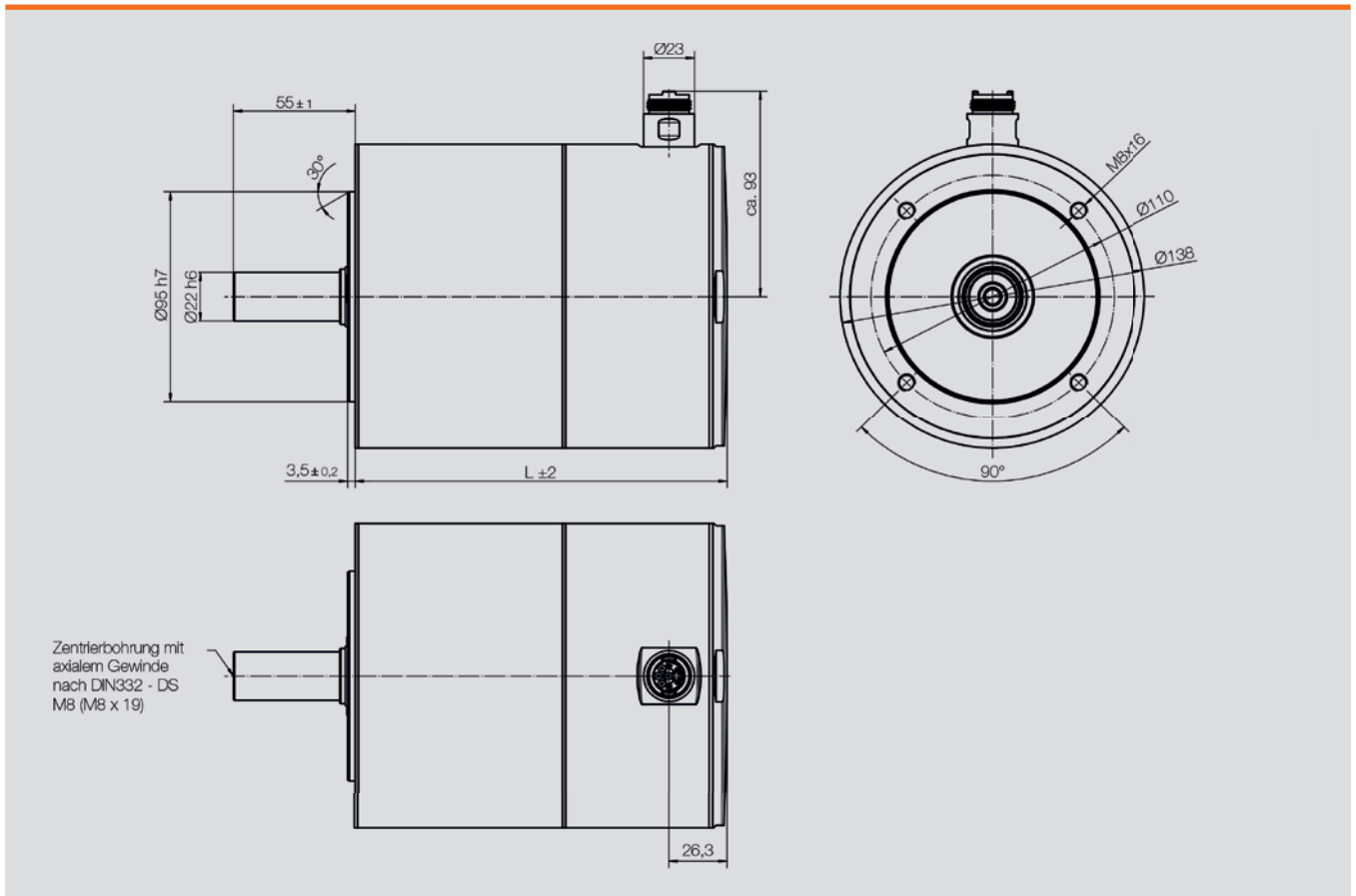


## Technische Daten

Flanschabmessung	Ø 138 mm
Nenn Drehzahl	2.000 / 3.600 min <sup>-1</sup>
Schutzart	IP69K
Leistungs- / Signalstecker	Stecker für Einkabellösung radial
Geber	Resolver, Inkrementalgeber, Absolutwertgeber, Hall-Encoder
Bremse	Permanentmagnet-Gleichspannungs-Ruhestrom-Bremsen

Motortyp	$M_o$	$M_n$	$U_{zk}$	$n_n$	$P_n$	Länge ohne Bremse	Länge mit Bremse
	[Nm]	[Nm]					
HMS13-133	7,6	6,6	560	2.000	1.380	169	215
		5,2		3.600	1.960		
HMS13-190	10,8	9,2	560	2.000	1.925	199	245
		6,4		3.600	2.410		
HMS13-245	14,0	11,8	560	2.000	2.470	229	275
		7,6		3.600	2.865		

## Maßzeichnung



# Kundenspezifische Anwendungen

## Beispiele aus der Entwicklung kundenspezifischer Anwendungen:

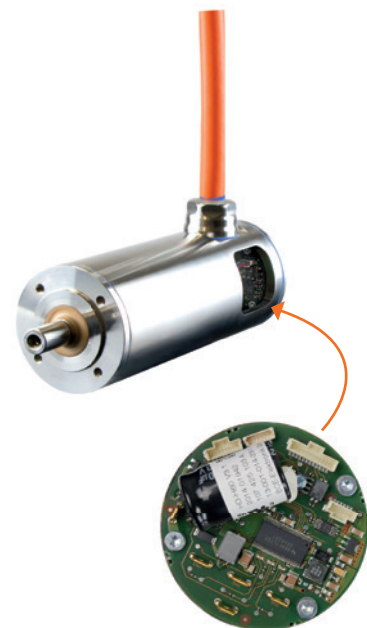
### Edelstahlmotor mit Getriebedirektanbau und Kabelausführung

Die Edelstahlbaureihe kann, wie auch die Baureihen HMD Next Generation und HMP, mit einem direkt angebauten Getriebe kombiniert werden.



### Edelstahlmotor mit integrierter Regelektronik und Kabelausführung

Wie von der Heimotion Dynamic Servomotorbaureihe bekannt, sind auch die Edelstahlmotoren mit 48 Volt Wicklungen und integriertem Servoregler erhältlich.



Genauere Informationen erhalten Sie gerne auf Anfrage.









Technische Änderungen vorbehalten! Stand 03/2024

**Heidrive GmbH**

Starenstraße 23  
93309 Kelheim

Tel. 09441/707-0  
Fax 09441/707-259

info@heidrive.de  
www.heidrive.com

