



Edelstahl - Servoantriebssysteme

■ Einleitung

Die Edelstahlmotoren von Heidrive wurden speziell für die Lebensmittel-, Getränke- und Medizinindustrie sowie für Branchen mit sehr hohen Ansprüchen an Sauberkeit, Hygiene und Korrosionsschutz entwickelt.

Außerdem sind sie hervorragend für den Einsatz in der chemischen bzw. pharmazeutischen Industrie geeignet sowie für Bereiche, die eine spezielle Reinigung oder Desinfektion erfordern.

Durch das ausgeklügelte Dichtungskonzept wird verhindert, dass Wasser oder Staub in das Motorinnere eindringen können. An der tottraumfreien Konstruktion bleiben keine Schmutzpartikel haften. Auch in Bereichen mit Hochdruckreinigung ist die rostfreie Servomotorlösung in Edelstahlausführung perfekt einsetzbar, da diese die Schutzart IP69K erfüllt. Das glatte Oberflächenmaterial der Antriebe wurde gemäß den Richtlinien der EHEDG und FDA entwickelt.

Die Motorwelle, das Gehäuse und der Flansch sind aus lebensmittelechtem Edelstahl gefertigt. Der Wellendichtring ist FDA-konform und weist zudem eine hohe Lebensdauer auch unter rauesten Umgebungsbedingungen auf. Außerdem sind die Motoren wartungsfrei und die Magnetkreise der Motoren basieren auf den bewährten HeiMotion Baureihen. Eine weitere herausragende Besonderheit ist die Motorausführung mit integrierter Elektronik der HMSi06 Baureihe, denn hier sind die Servoregler direkt im Motor integriert. In Kombination mit einem eingebauten Single- bzw. Absolutwertgeber erhält man eine sehr kompakte Antriebseinheit. Ein klarer Vorteil einer dezentralen Reglerlösung liegt im deutlich geringeren Verkabelungsaufwand.

Im Standard ist die Baureihe mit einem für diese Umgebung qualifizierten Edelstahlstecker ausgestattet. Auf Wunsch kann im Projektgeschäft auch eine Kabelausführung realisiert werden.

Um das Antriebspaket perfekt abzurunden sind zudem Planetengetriebe auch in einer Edelstahlausführung erhältlich.

Die HeiMotion Stainless Steel Motoren sind in vier verschiedenen Flanschgrößen erhältlich:

- 68 mm - HMS06
- 88 mm - HMS08
- 108 mm - HMS10
- 138 mm - HMS13

Bestellschlüssel

HMS08-024-320-30-OPE1MI17W

Flanschmaß

60 mm → 06
80 mm → 08
100 mm → 10
130 mm → 13

Spulenbaugröße

HMS06 → 011
→ 019
→ 026

HMS08 → 024
→ 032
→ 042
→ 057

HMS10 → 039
→ 057
→ 076
→ 105

HMS13 → 133
→ 190
→ 245

Zwischenkreisspannung

320 V → 320
560 V → 560

Nenn Drehzahl

2.000 min⁻¹ → 20
3.000 min⁻¹ → 30
3.600 min⁻¹ → 36
5.000 min⁻¹ → 50
5.500 min⁻¹ → 55
6.000 min⁻¹ → 60

Optionen

ohne Bremse	0XXXXXXXXX
mit Bremse	BXXXXXXXXX
ohne Passfeder	X0XXXXXXXX
mit Passfeder	XPXXXXXXXX
Resolver ^{1) 3)}	XXR1PXXXX
Resolver sicher angebaut ^{1) 3)}	XXRAPXXXX
HES 1 (1,0 Vss) ³⁾	XXM2SXXXX
HEM 1 (1,0 Vss mit Batterie) ^{1) 3)}	XXM2MXXXX
HS16 ³⁾	XXS1SXXXX
HM16 ³⁾	XXB1MXXXX
ECl 1119	XXE1SXXXX
ECl 1131	XXE1MXXXX
ECl 1319 ²⁾	XXE3SXXXX
ECl 1331 ²⁾	XXE3MXXXX
SEK 37 ^{1) 3)}	XXH1SXXXX
SEL 37 ^{1) 3)}	XXH1MXXXX
EES 37	XXD1SXXXX
EES 37-2 sicher angebaut ¹⁾	XXDASXXXX
EEM 37	XXD1MXXXX
EEM 37-2 sicher angebaut ¹⁾	XXDAMXXXX
M17 H-Tec	XXXXX I 17 X
ohne RWDR	XXXXXXXXX 0
mit RWDR	XXXXXXXXX W

1) Nur auf Anfrage

2) Nur bei HMS10 und HMS13

3) In Kombination von Motor mit Bremse entfällt der Temperatursensor

Beispiel: HMS08-024-320-30-OPE1MI17W

Flanschmaß 80 mm

Spulenbaugröße 024

Zwischenkreisspannung 320 V

Nenn Drehzahl 3.000 min⁻¹

Optionen:

Ohne Bremse

Mit Passfeder

EQ1131 Geber

M17 H-Tec Stecker

Mit Radialwellendichtring



Technische Daten

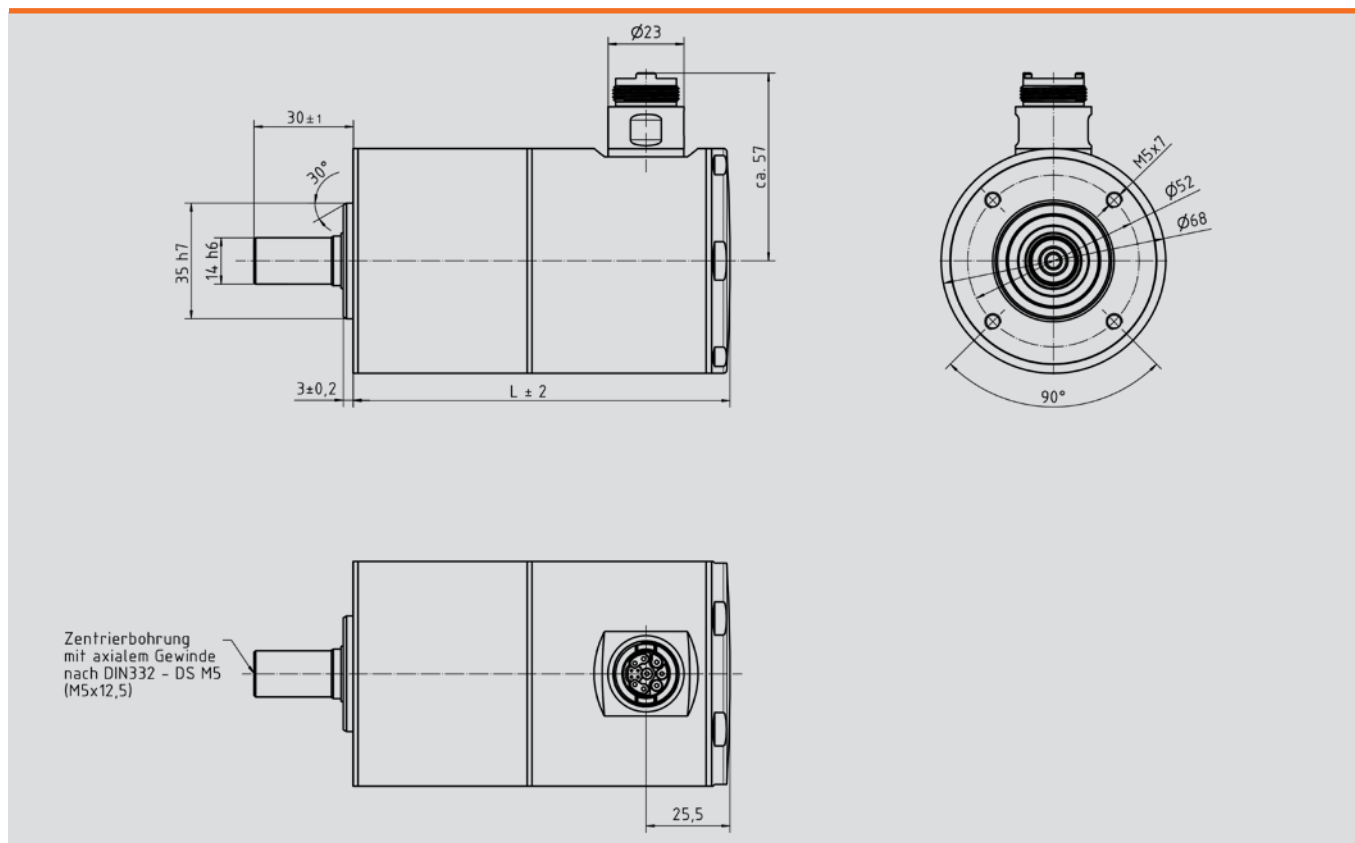
Flanschabmessung	Ø 68 mm
Nenn Drehzahl	3.000 min ⁻¹
Schutzart	IP69K
Leistungs- / Signalstecker	Stecker für Einkabellösung radial
Geber	EnDat® 2.2, HIPERFACE DSL®, Resolver*, SSI*, Biss-C*, HIPERFACE®*
Bremse	Permanentmagnet-Gleichspannungs-Ruhestrom-Bremsen*
Planetengetriebe	Optional erhältlich, derzeit in Entwicklung
Integrierte Elektronik	Optional erhältlich, derzeit in Entwicklung

* In Kombination von Motor mit Bremse entfällt der Temperatursensor
Derating im S1-Betrieb auf Anfrage

Motortyp	U _{bus} [V _{DC}]	n _n [min ⁻¹]	M ₀ [Nm]	M _n [Nm]	M _n [Nm]	M ₀ ** [Nm]	M _n ** [Nm]
HMS06-011	320 / 560	3.000	0,80	0,73	0,70	0,73	0,60
HMS06-019			1,50	1,24	1,10	1,40	0,90
HMS06-026			2,20	1,83	1,50	1,90	1,20

** Geberausführung: EnDat®, HIPERFACE®, HIPERFACE DSL®

Maßzeichnung





Technische Daten

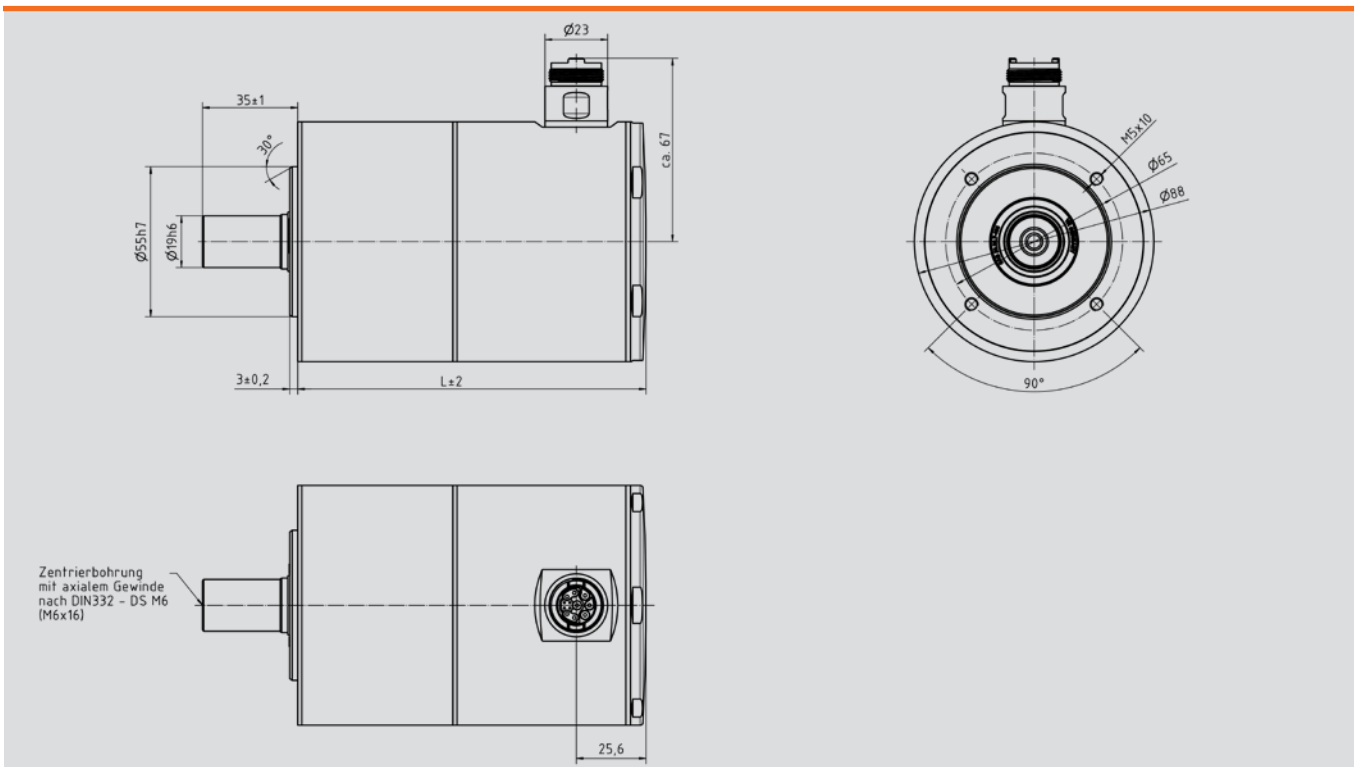
Flanschabmessung	Ø 88 mm
Nenn Drehzahl	3.000 min ⁻¹
Schutzart	IP69K
Leistungs- / Signalstecker	Stecker für Einkabellösung radial
Geber	EnDat® 2.2, Hiperface DSL®, Resolver*, SSI*, Biss-C*, Hiperface®*
Bremse	Permanentmagnet-Gleichspannungs-Ruhestrom-Bremsen*
Planetengetriebe	Optional erhältlich, derzeit in Entwicklung
Integrierte Elektronik	Optional erhältlich, derzeit in Entwicklung

* In Kombination von Motor mit Bremse entfällt der Temperatursensor Derating im S1-Betrieb auf Anfrage

Motortyp	U _{bus} [V _{DC}]	n _n [min ⁻¹]	M ₀ [Nm]	M _n [Nm]	M _n [Nm]	M ₀ ** [Nm]	M _n ** [Nm]
HMS08-024	320 / 560	3.000	1,70	1,24	1,60	1,30	1,10
HMS08-032			2,30	1,62	2,20	1,73	1,50
HMS08-042			2,90	2,11	2,70	2,23	1,80
HMS08-057			3,60	2,86	3,40	3,08	2,40

** Geberausführung: EnDat®, HIPERFACE®, HIPERFACE DSL®

Maßzeichnung





Technische Daten

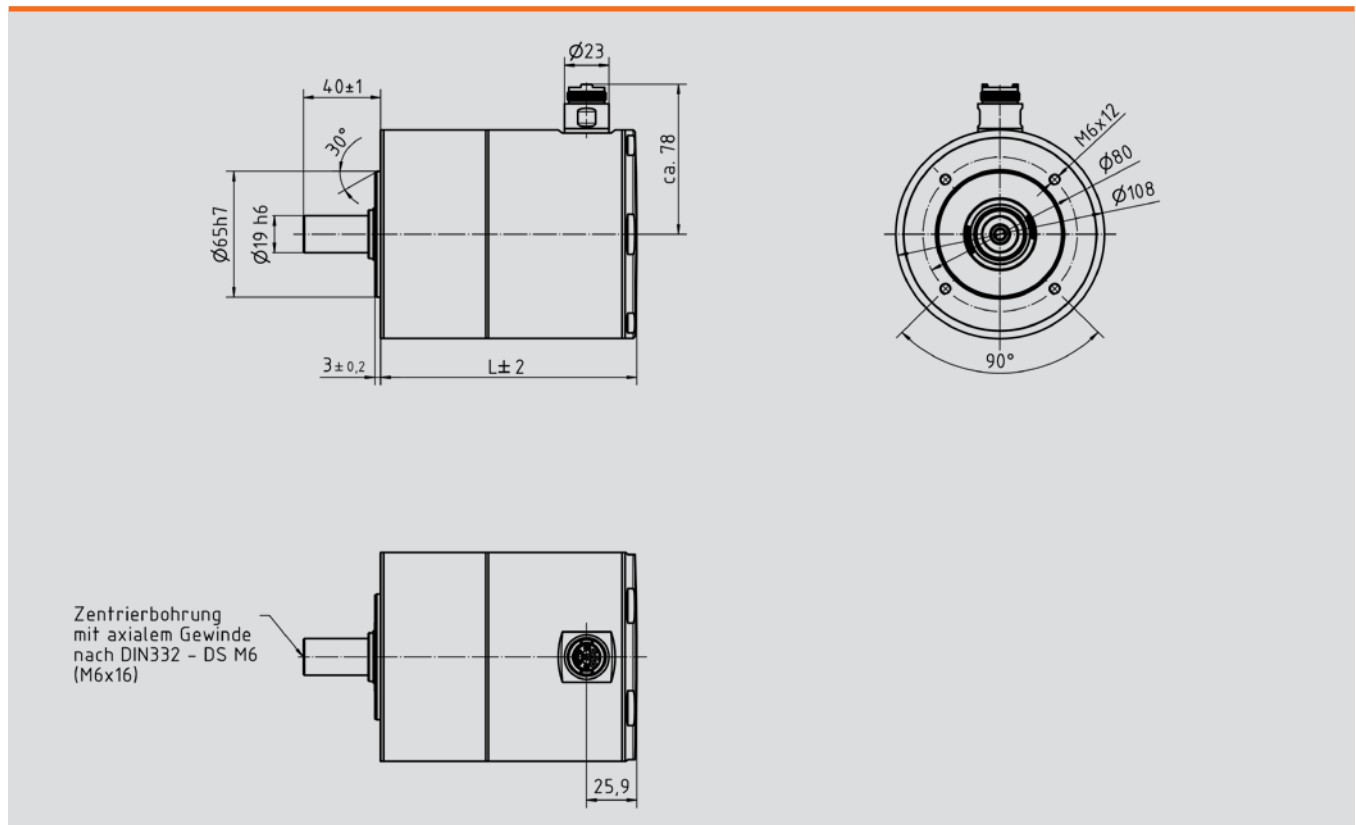
Flanschabmessung	Ø 108 mm
Nenn Drehzahl	3.000 min ⁻¹
Schutzart	IP69K
Leistungs- / Signalstecker	Stecker für Einkabellösung radial
Geber	EnDat [®] 2.2, HIPERFACE DSL [®] , Resolver*, SSI*, Biss-C*, HIPERFACE [®] *
Bremse	Permanentmagnet-Gleichspannungs-Ruhestrom-Bremsen*

* In Kombination von Motor mit Bremse entfällt der Temperatursensor
Derating im S1-Betrieb auf Anfrage

Motortyp	U _{bus} [V _{DC}]	n _n [min ⁻¹]	M ₀ [Nm]	M _n [Nm]	M _n [Nm]	M ₀ ** [Nm]	M _n ** [Nm]
HMS10-039	320 / 560	3.000	3,50	2,23	2,40	2,41	1,70
HMS10-057			5,20	3,22	3,50	3,53	2,10
HMS10-076			7,00	4,03	4,40	4,71	2,50
HMS10-105			9,70	5,33	5,70	6,51	2,80

** Geberausführung: EnDat[®], HIPERFACE[®], HIPERFACE DSL[®]

Maßzeichnung





Technische Daten

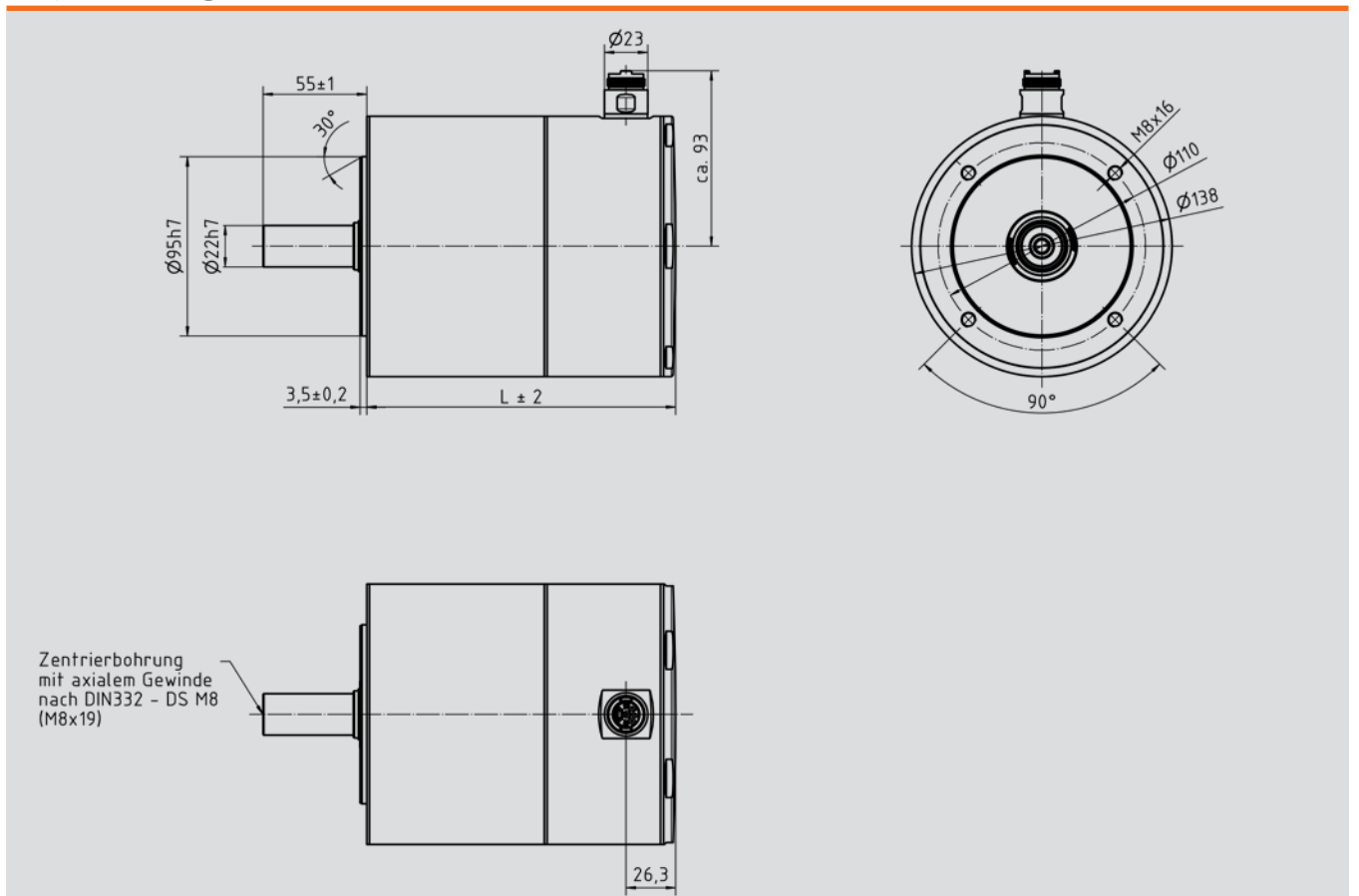
Flanschabmessung	Ø 138 mm
Nenn Drehzahl	2.000 min ⁻¹
Schutzart	IP69K
Leistungs- / Signalstecker	Stecker für Einkabellösung radial
Geber	EnDat® 2.2, HIPERFACE DSL®, Resolver*, SSI*, Biss-C*, HIPERFACE®*
Bremse	Permanentmagnet-Gleichspannungs-Ruhestrom-Bremsen*

* In Kombination von Motor mit Bremse entfällt der Temperatursensor
Derating im S1-Betrieb auf Anfrage

Motortyp	U _{bus} [V _{DC}]	n _n [min ⁻¹]	M ₀ [Nm]	M _n [Nm]	M _n [Nm]	M ₀ ** [Nm]	M _n ** [Nm]
HMS13-133	560	2.000	13,50	7,36	12,70	8,51	8,00
HMS13-190			16,50	10,24	14,00	12,16	8,80
HMS13-245			19,50	13,12	15,40	15,68	9,70

** Geberausführung: EnDat®, HIPERFACE®, HIPERFACE DSL®

Maßzeichnung



Kundenspezifische Anwendungen

Beispiele aus der Entwicklung kundenspezifischer Anwendungen:

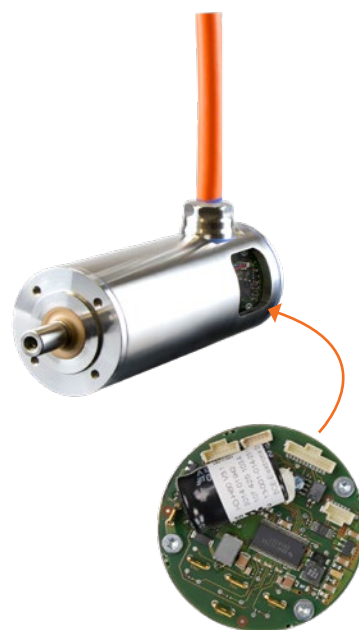
Edelstahlmotor mit Getriebedirektanbau und Kabelausführung

Die Edelstahlbaureihe kann, wie auch die Baureihen HMD Next Generation und HMP, mit einem direkt angebauten Getriebe kombiniert werden.



Edelstahlmotor mit integrierter Reglerelektronik und Kabelausführung

Wie von der HeiMotion Dynamic Servomotorbaureihe bekannt, sind auch die Edelstahlmotoren mit 48 Volt Wicklungen und integriertem Servoregler erhältlich.



Genauere Informationen erhalten Sie gerne auf Anfrage.

Technische Änderungen vorbehalten! Stand 03/2025

Heidrive GmbH

Starenstraße 23
93309 Kelheim

Tel. 09441/707-0
Fax 09441/707-259

info@heidrive.de
www.heidrive.com

